

中华人民共和国国家标准

机床夹具零件及部件  
车床用快换卡头

GB/T 12886—91

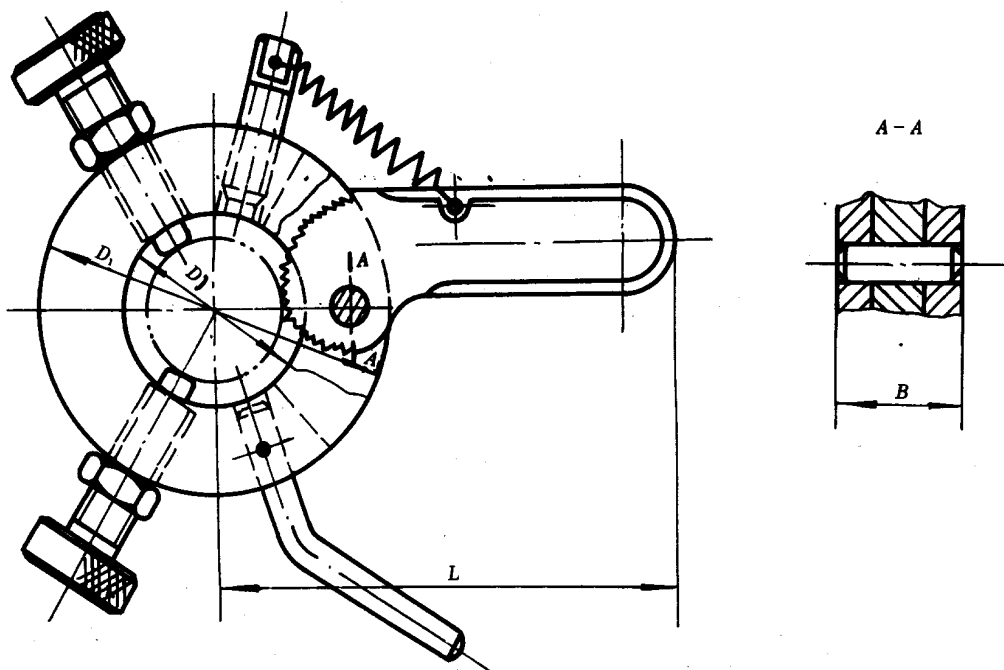
The parts and units of jigs and fixtures  
Quick pawl for lathe

1 主题内容

本标准规定了适用于工件直径为 8~100 mm 的车床用快换卡头。

2 尺寸

尺寸如下图及表所示。



GB/T 12886—91

mm

公称直径 (适用工件直径)	8~14	>14~18	>18~25	>25~35	>35~50	>50~65	>65~80	>80~100
<i>D</i>	22	25	32	45	60	75	90	110
<i>D</i> <sub>1</sub>	45	50	65	80	95	115	140	170
<i>B</i>	15	18	20		24		28	
<i>L</i>	77	79	85	91	120	130	138	150

### 3 标记

#### 3.1 标记示例:

公称直径为 14~18 mm 的车床用快换卡头:

卡头 14~18 GB/T 12886

#### 附加说明:

本标准由中华人民共和国机械电子工业部机械标准化研究所提出。

本标准由机械电子工业部机械标准化研究所归口。

本标准由机械电子工业部机械标准化研究所负责起草。

本标准参加起草单位:北京第二机床厂、北京内燃机厂、沈阳第一机床厂、沈阳气体压缩机厂、武汉重型机床厂。

本标准自实施之日原部标准 JB 3395—83《车床用快换卡头 尺寸》作废。